

# Vana ghilotină pentru conducte din PE/PVC



 kleiss & co bv



# Watertool®

## Vana Spada

Pentru oprirea debitului în conductele de apă din PE DN63-DN160MM

Cu valva Spada patentată, apă sub presiune din PE rețeaua poate fi oprită în siguranță și rapid cu lucrări minime de excavare.



Valva Watertool Spada este o vană din fontă, livrată cu 2 tije de susținere din aluminiu, un ansamblu manual de ghilotină și o lama din oțel inoxidabil.

După ce robinetul este instalat pe țevă, cele două blocuri de susținere din aluminiu sunt montate pe șuruburile superioare ale unității robinetului, după care lama este împinsă în peretele țevii din PE cu ajutorul ghilotinei.

Una dintre caracteristicile invenției brevetate este aceea că lama taie peretele țevii din PE fără a-l tăia complet.

După finalizarea procedurii, fluxul de apă este activat prin tragerea completă a lopatei din peretele țevii din PE și din corpul valvei.

O garnitură specială de etanșare din partea superioară a valvei asigură, în combinație cu presiunea din interiorul valvei, o etanșare completă. Valva, dotată cu o conexiune complet restrânsă (cu încărcare la capăt), rămâne pe conductă și poate funcționa ca o valvă de izolare standard.

Avantaje:

- Tehnologie brevetată pentru închiderea rețelelor principale de apă sub presiune din PE;
- Potrivit pentru utilizare în caz de urgență atunci când curgerea apei trebuie oprită rapid;
- Utilizatorul poate determina cel mai convenabil loc pentru izolarea unei secțiuni de conductă;
- Lucrări minime de excavare reduc disconfortul pentru afacerile și locuitorii locali.
- Ușurință în exploatare;
- Sigur și rapid;
- Vana spadă rămâne în rețea ca o vană standard de izolare;

### Specificații

Corpul supapei	Fontă ductilă GGG
Acoperire	Resicoat R4 albastru
Sigilare	EPDM cu aprobare WRAS/Kiwa/
Cazma	Belgaqua Oțel Hardox (oțel inoxidabil)
Instrument de ghilotină	Oțel galvanizat negru
Presiune nominală	PN16

# Watertool®

## Vană cu capac

Instalarea în siguranță a rețelelor de apă DN63-DN160MM pentru PVC/PE fără necesitatea instalării temporare conducte în timpul unei noi instalații.

Vana cu capac patentată permite operatorului să reînnoiască vechea conductă de apă fără pierderi de presiune a apei din rețea.

Supapa Watertool este o vană din fontă care utilizează o glisieră mobilă din oțel inoxidabil pentru izolare. După instalare, robinetul cu priză de apă funcționează ca un robinet standard de izolare.



Într-o situație în care presiunea apei trebuie menținută, în mod normal este necesar să se construiască o nouă conductă paralelă cu conducta principală; aceasta este o conductă de serviciu temporară la care sunt apoi conectate toate casele. Odată ce lucrările sunt finalizate, aceste conexiuni temporare sunt îndepărtate. De obicei, acest lucru trebuie făcut de mai multe ori și, prin urmare, locuințele și afacerile trebuie să fie întrerupte în numeroase ocazii.

Avantajul utilizării robinetului de priză înseamnă că presiunea apei poate fi menținută în timpul funcționării după conectarea inițială. Nu este necesară instalarea unei conducte noi în paralel, ceea ce înseamnă economii la echipamente și utilaje, materiale noi și lucrări excesive de excavare. O economie totală de costuri și o întrerupere minimă a activității comerciale locale și a consumatorilor casnici.

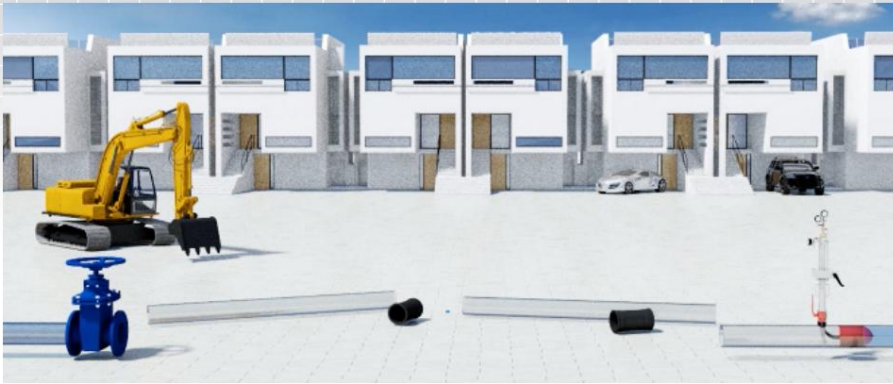
#### Avantaje:

- Aplicabil pentru conductele de apă din PE și PVC;
- Instalare sigură și rapidă de către o singură persoană;
- Nu sunt necesare conducte de serviciu temporare;
- O singură deconectare de la alimentarea cu apă;
- Reducerea considerabilă a lucrărilor de excavare și mai puține perturbări ale mediului;
- Reducere de costuri de până la 50%;
- Conexiune complet închisă și încărcată la capăt;
- Robinetul cu mufă rămâne în rețeaua de alimentare cu apă funcționând ca un robinet de izolare standard;



#### Specificații

Corpul supapei	Fontă ductilă GGG
Acoperire	Resicoat R4 albastru
Sigilare	EPDM cu aprobare WRAS/Kiwa//
Cazma	Belgaqua Oțel Hardox (oțel inoxidabil)
Presiune nominală	PN10



Izolați fluxul în conducta existentă. Eliberați presiunea și scoateți țevile din secțiunea izolată.



Instalați noua secțiune de țevă și potriviți valva cu mufă Kleiss la capătul noii secțiuni de țevă instalate.  
Reumpleți noua conductă și eliberați aerul folosind supapa cu mufă Kleiss și capacul de capăt Kleiss.



Izolați fluxul de apă prin introducerea cuțitului de etanșare.



În ziua următoare, determinați secțiunea de țevă care trebuie îndepărtată și izolați curgerea.



Continuați instalarea urmând pașii de mai sus.

# Watertool®

## Vană cu cablu

Pentru izolarea conductelor de apă din PVC

DN63-DN160MM

Cu ajutorul vanei cu cablu patentate, secțiunile principale de apă sub presiune din PVC pot fi izolate în siguranță, cu o reducere considerabilă a lucrărilor de excavare.

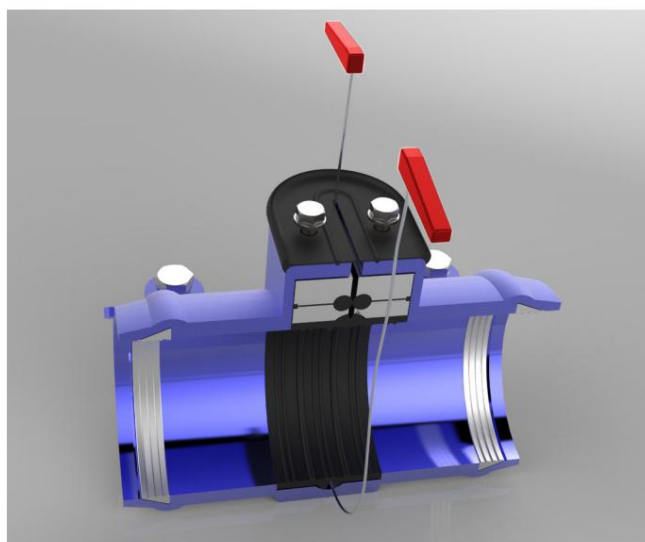
Vana cu cablu pentru apă este alcătuită din două secțiuni semicirculare care sunt prinse cu șuruburi în jurul circumferința țevii.

Ansamblul include, de asemenea, un șnur de tăiere și o lama din oțel inoxidabil. Șnurul de tăiere se extinde de la garnitura de etanșare inferioară din cauciuc și trece prin jumătatea superioară a garniturii.

Țeava este apoi tăiată manual folosind cablul de tăiere din oțel.

După ce țeava a fost tăiată, o lama din oțel inoxidabil este împinsă complet în jos, creând etanșarea în interiorul conductei.

După finalizarea lucrării, ghilotina este îndepărtată. Apoi, o garnitură specială de etanșare asigură etanșeitatea completă a valvei, după care o placă de etanșare dedicată este montată în partea superioară a valvei, asigurând că aceasta funcționează ca o valvă de izolare standard.



#### Avantaje:

- Tehnologie brevetată pentru izolarea secțiunilor de conducte din PVC sub presiune;
- Soluție ideală pentru situații de urgență, precum și pentru orice lucrări de remediere/renovare;
- Instalare rapidă și sigură de către o singură persoană;
- Aplicație versatilă care poate fi utilizată în aproape orice poziție din rețeaua de conducte;
- Necesitar minim de lucrări de excavare;
- Valva cu cordon rămâne ca valvă de izolare obișnuită;

#### Specificații

Corpul supapei

Fontă GGG

Acoperire

Resicoat R4 albastru

Sigilare

EPDM cu aprobare WRAS/Kiwa/

Cazma

Belgaqua Oțel Hardox (oțel inoxidabil)

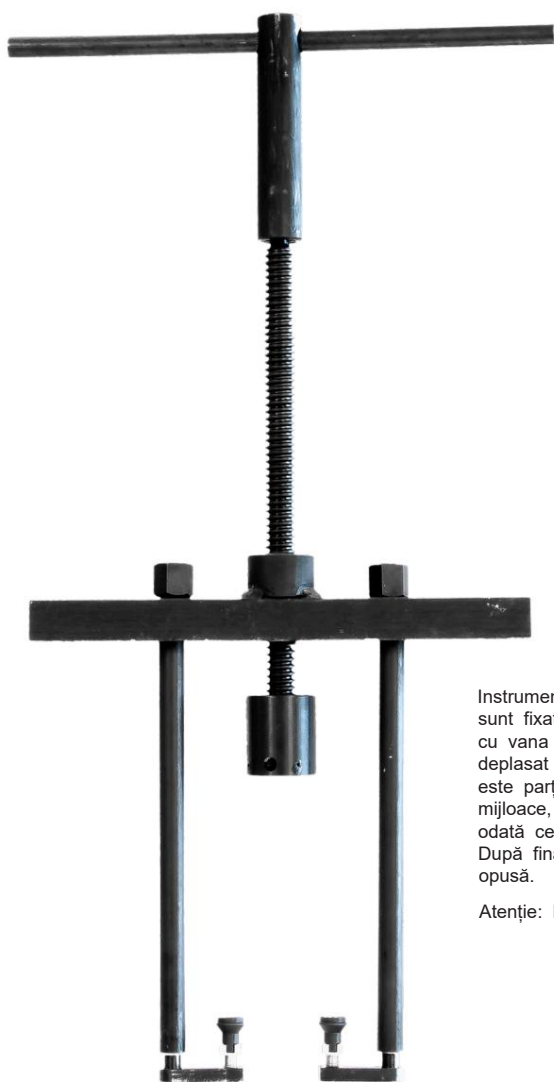
Presiune nominală

PN10

# Instrument ghilotină

Numai pentru vana cu spadă și cablu

Ghilotina este utilizată pentru poziționarea lamei din oțel inoxidabil și introducerea acesteia în vana spada și vana cu cablu. Ghilotina este fabricată din oțel galvanizat negru, este ușoară și foarte ușor de utilizat.



Instrumentul ghilotină este montat pe cele două tije de susținere din oțel și aluminiu, care sunt fixate cu ajutorul a 4 șuruburi pe vana cu spada sau cu cablu. (Vezi imaginea paginii cu vana cu spada). După ce spada a fost conectată la tija de fixare a axului, axul poate fi deplasat în jos prin rotirea cheii. La tăierea țevii din PE cu spada, peretele țevii din PE este parțial tăiat și rămâne intact. La vana cu cablul, glisiera este introdusă prin aceleași mijloace, dar funcționează exclusiv ca o vana ghilotina. Curgerea apei este complet oprită odată ce lama este poziționată în interiorul vanei. După finalizarea lucrărilor, lama sau spada este retrasă din țeavă prin rotirea cheii în direcția opusă.

Atenție: La vana cu capac, spada este acționată manual. Nu utilizați instrumentul ghilotină.

Vana Spada pentru apă	
Nr. articol	Descriere
90507000	Valvă tip spadă DN90
90507010	Valvă tip spadă DN110
90507030	Valvă tip spadă DN160
90507160	Spadă DN90
90507170	Spadă DN110
90507190	Spadă DN160
90507165	Capac de protecție Spade DN90
90507175	Capac de protecție Spade DN110
90507195	Capac de protecție Spade DN160

Vana cu cablu pentru apa	
Nr.articol	Descriere
90507650	Robinet cu cablu DN63 incl. cablu
90507670	Valvă cu cablu DN90 incl. cablu
90507680	Valvă cu cablu DN110 incl. cablu
90507700	Valvă cu cablu DN160 incl. cablu
90507653	Robinet cu șnur glisant DN63
90507673	Robinet cu șnur glisant DN90
90507683	Robinet cu șnur glisant DN110
90507703	Robinet cu șnur glisant DN160
90507655	Capac de protecție cu cablu glisant DN63
90507675	Capac de protecție cu cablu glisant DN90
90507685	Capac de protecție cu cablu glisant DN110
90507705	Capac de protecție cu cablu glisant DN160
90507706	Tăierea cablului cu mâner

Instrument ghilotină	
Nr.articol	Descriere
90507250	Ghilotină de pod
90507280	Ghilotină cu ax
90507320	Ghilotină cu tijă verticală
90507330	Ghilotină cu cheie
90507340	Ghilotină verticală pentru tijă de piuliță
90507350	Geantă de transport interioară (cu căptușeală)
90507370	Ghilotină pentru carcase de transport
90507375	Ghilotină completă în transport caz
90507376	Set blocuri de susținere din aluminiu

Vana cu capac pentru apă	
Nr. articol	Descriere
90507450	Robinet cu mufă PVC DN63
90507470	Robinet cu mufă PVC DN90
90507480	Robinet cu mufă PVC DN110
90507500	Robinet cu mufă PVC DN160
90507455	Capac de capăt 63 mm
90507475	Capac de capăt 90 mm
90507485	Capac de capăt 110 mm
90507505	Capac de capăt 160 mm
90507550	Robinet cu mufă glisantă DN63
90507570	Robinet cu mufă glisantă DN90
90507580	Robinet cu mufă glisantă DN110
90507600	Robinet cu mufă glisantă DN160
90507574	Capac de protecție cu mufă glisantă DN63
90507575	Capac de protecție cu mufă glisantă DN90
90507585	Capac de protecție cu mufă glisantă DN110
90507605	Capac de protecție cu mufă glisantă DN160